

订购信息 How to Order

UNIT 单元	1	2	3	4	5	6	产品代号 Product code
CONTENT 内容	Series 系列	Structure 结构	Cylinder 气缸	Stroke 行程	Acting Type 动作形式	Manual 手动方式	HPL-500*100-SRC+HM
CODE 代号	HP	L	500	100	SRC	HM	
EXAMPLE 示例	HP	L	500	100	SRC	HM	

HP Series

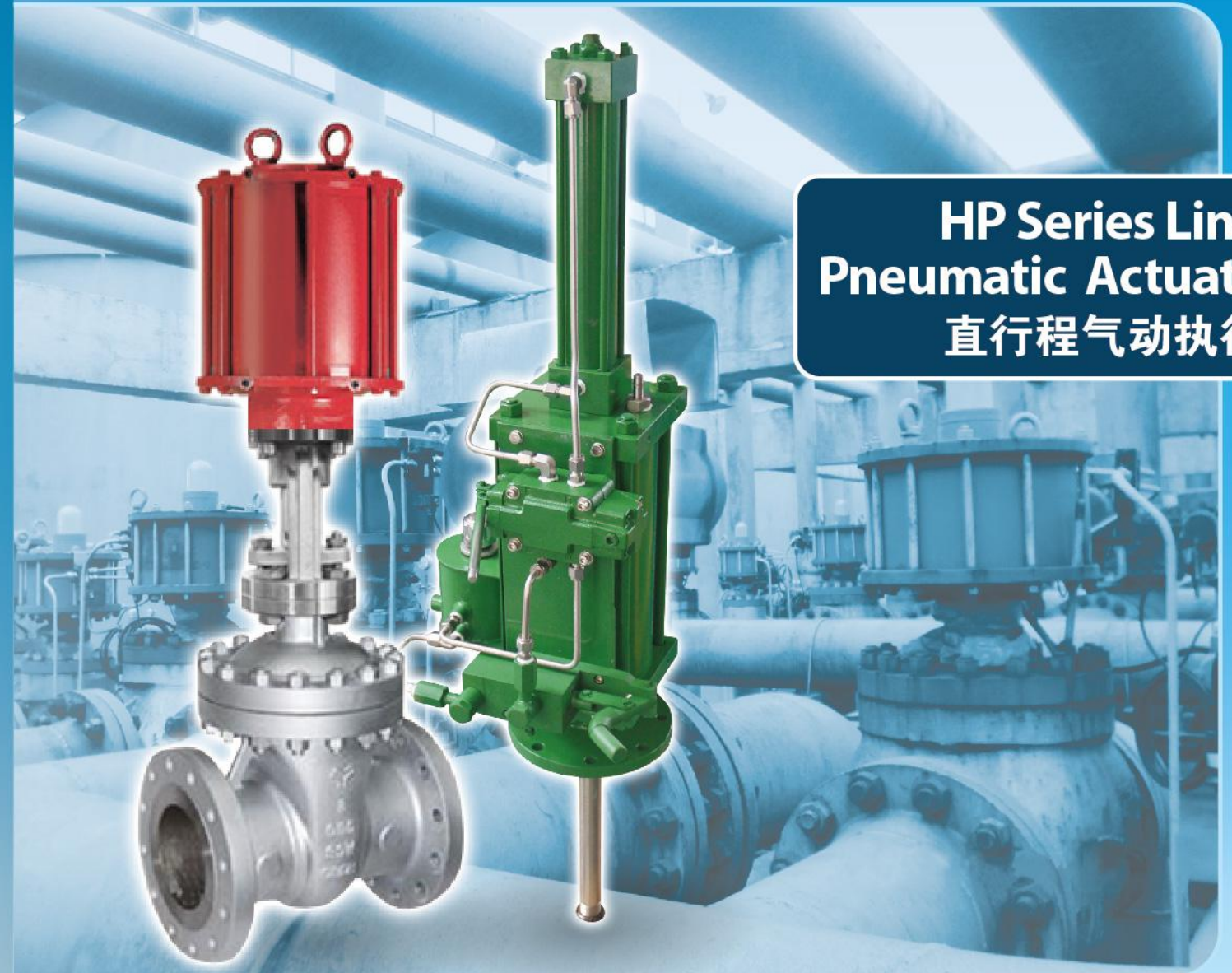
Linear pneumatic actuators

80
~
1000

根据客户要求
According to customer requirements

DA	双作用 Double acting
SRC	单作用气开 Air open
SRO	单作用气关 Air close

手动形式 Manual	
SM	丝杆 (Screw Manual)
GM	伞齿 (Gear Manual)
HM	液压 (Hydraulic Manual)



HP Series Linear Pneumatic Actuators
直行程气动执行器

The Global Provider of Actuators

打造全球执行器及阀门附件专业供应商



20世纪90年代初，随着世界加工制造业向中国的转移，无锡圣汉斯气动阀门执行器制造有限公司应运而生，诞生了圣汉斯的第一台执行器。

经过十多年艰苦奋斗，创新发展，圣汉斯取得了今天的成就，成为了最专业，规模最大的执行器生产厂家之一。

公司现有现在四大系列执行器，阿尔法A系列不锈钢执行器，阿尔法B系列铝合金执行器，阿尔法C系列铝合金执行器，HPY系列执行器，离合式手轮机构，阀位反馈装置，过滤减压阀等阀门控制附件。现有 $\varnothing 32$ ~ $\varnothing 800$ 近20多个规格，扭矩从5Nm~250000Nm都有覆盖。

公司于2010年初乔迁进入江南第一古镇梅村工业园区，新工厂投资5000万人民币。公司现有员工200人，工厂占地面积2万5千平方米，年产25万台执行器，销售过2亿人民币。

公司本着“专注，专业；专业，卓越”的核心理念，竭诚为新老客户提供专注的服务，更专业的技术，更卓越的产品。

In the early 1990's, coming with the trend of global manufacturing transferring to China, Wuxi ST.HANS was established, then ST.HANS's first actuator was born.

With ten-years of hardwork and innovation, ST.HANS has achieved in becoming one of the most professional and biggest actuator manufacturers in China.

ST.HANS supplies four series of actuators, that is, Alpha A series stainless steel actuator, Alpha B series aluminum alloy actuator, Alpha C series aluminum alloy actuator and HPY series actuator. Additionally ST.HANS supplies valve control accessories such as manual override, valve position feedback device, air pressure regulator-filter, etc. Actuator ranges $\varnothing 32$ ~ $\varnothing 800$, torque 5Nm~ 250000Nm.

In early 2010, the ST.HANS factory moved to Meicun Industry Park, the oldest town of the South River region. With a RMB50million investment, the new factory covers 25,000 square meters and hires 200 employees. It manufactures 250,000 actuators and sells around RMB 200million annually.

Leading with its core idea of concentration & professionalism, ST.HANS will serve all its new and regular customers more attentively and professionally with more excellent products.



因为专注 所以专业
Absorbed, Professional

因为专业 所以卓越
Professional, Excellent



目录 Content

产品特点 Product Features	1
$\varnothing 80$ - $\varnothing 250$ 结构图 $\varnothing 80$ - $\varnothing 250$ Structure	1
$\varnothing 280$ - $\varnothing 1000$ 双作用结构图 $\varnothing 280$ - $\varnothing 1000$ Structure of Pneumatic Actuators with Double Acting	2
双作用输出力对照表 Output Torque Table of Pneumatic Actuators with Double Acting	2
单作用结构图 (FC) Structure of Pneumatic Actuators with Spring Return	3
单作用结构图 (FO) Structure of Pneumatic Actuators with Spring Return	3
手动形式 Manual	4
订货说明 How to order	5
外型尺寸 Dimension	6



产品特点

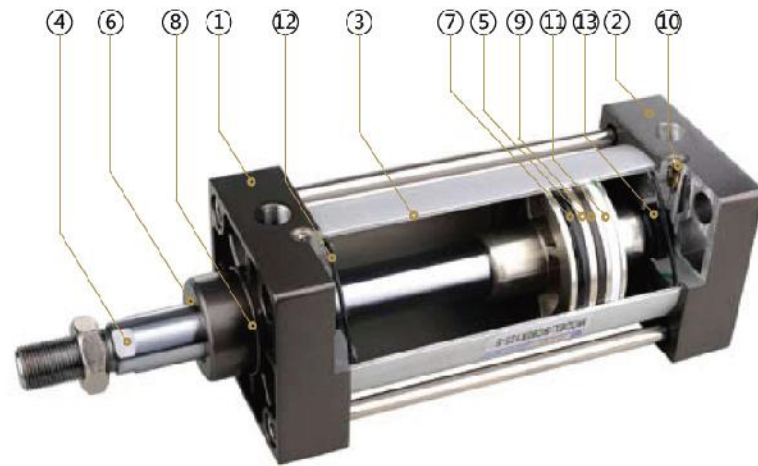
- 行程限位杆位置可调，具体行程应用可咨询工厂；
- 单作用的弹簧活塞杆螺母锁定，以防止未经授权对弹簧筒误拆卸；
- 缸径 $\varnothing 80$ - $\varnothing 250$ 缸体材质为铝合金；
- 驱动杆材质为碳钢镀铬处理，有不锈钢材质可以选用；
- 执行器外观颜色可以根据客户要求定制；
- 需定制推力、行程、压力等要求请跟我们工厂联系；

Product Features

- Adjustable travel stop for the rod-retract position, piston bottoms out for the rod-extend position. Specific travel applications available, consult factory.
- Spring rod nut is locked to prevent unauthorized disassembly of the spring cartridge
- Pneumatic cylinder material is hard anodized aluminum.
- Drive rod material is carbon steel chrome plated, with option for stainless steel
- Other colors/coatings available upon request
- Consult factory for custom thrust, travel and pressure requirements.



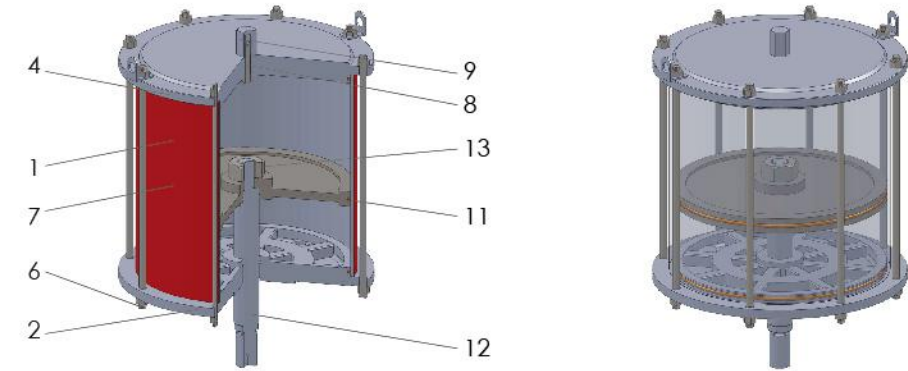
$\varnothing 80$ - $\varnothing 250$ 结构图 $\varnothing 80$ - $\varnothing 250$ Structure



序号 No.	名称 Description	材质 Material	保护 Protection	数量 Qty.
1	前盖 Front cap	铝合金烤漆处理 Cast aluminum	表面烤漆 Painted etc.	1
2	后盖 End cap	铝合金烤漆处理 Cast aluminum	表面烤漆 Painted etc.	1
3	缸管 Body	铝合金硬质阳极处理 Aluminum alloy	硬质氧化 Hard anodized etc.	1
4	活塞杆 Piston rod	中碳钢表面镀铬处理 Alloy steel	表面镀镍 Nickel plated	1
5	活塞 Piston	铝合金 Cast aluminum		1
6	活塞杆密封件 O-ring (piston rod)	NBR NBR		1
7	活塞密封件 O-ring (piston)	NBR NBR		2
8	轴承 Bearing	免润滑轴承 Surface lubricating bearing		1
9	磁铁 Magnet	塑胶 Plastic material		1
10	缓冲螺丝 Buffer screw	碳钢 45#		2
11	耐磨环 Wear ring	PTFE PTFE		1
12	端盖密封圈 O-ring (end cap)	NBR NBR		2
13	缓冲密封圈 Cushion seal	NBR NBR		2

$\varnothing 280$ - $\varnothing 1000$ 双作用结构图

$\varnothing 280$ - $\varnothing 1000$ Structure of Pneumatic Actuators with Double Acting



零件号 No.	名称 Name	材料 Material	数量 Qty.
1	缸体 Body	钢 Steel	1
2	缸底 Bottom	球墨铸铁 Ductile iron	1
4	缸盖 Cap	球墨铸铁 Ductile iron	1
6	螺母 Nut	钢 Steel	16
7	螺柱 Bolt	钢 Steel	8
8	限位螺钉 Screw	钢 Steel	1
9	限位螺帽 Nut	钢 Steel	1
11	活塞 Piston	球墨铸铁 Ductile iron	1
12	活塞杆 Stem	优质钢 Quality Steel	1
13	活塞杆锁紧螺母 Screw	钢 Steel	1

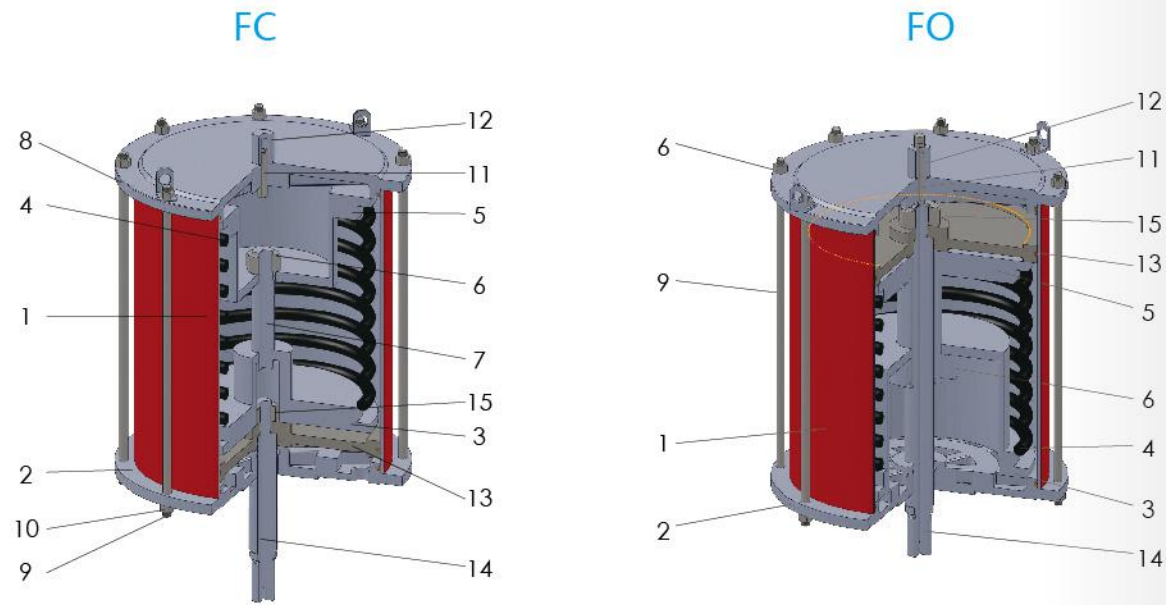
双作用输出力对照表

Output Torque Table of Pneumatic Actuators with Double Acting

气缸直径 mm	气缸输出力N 气源压力单位MPa													
	0.3		0.35		0.4		0.45		0.5		0.55		0.6	
	推力 N	拉力 N	推力 N	拉力 N	推力 N	拉力 N	推力 N	拉力 N	推力 N	拉力 N	推力 N	拉力 N	推力 N	拉力 N
80	1507	1360	1758	1587	2010	1813	2261	2040	2512	2267	2763	2493	3014	2720
100	2355	2208	2748	2576	3140	2944	3533	3312	3925	3680	4318	4048	4710	4418
125	3680	3439	4293	4012	4906	4585	5520	5158	6133	5731	6746	6304	7359	6877
160	6029	5652	7034	6594	8033	7536	9043	8478	10048	9420	11053	10362	12058	11304
200	9420	9043	10990	10550	12560	12058	14130	13565	15700	15072	17570	16579	18840	18086
250	14719	14342	17172	16732	19625	19123	22078	21513	24531	23903	26984	26294	29438	28684
280	18463	18086	21540	21101	24618	24115	27695	27130	30772	30144	33849	33158	36926	36173
320	24115	23738	28134	27695	32154	31651	36173	35808	40192	39564	44211	43520	48230	47477
350	28849	28472	33657	33217	38465	37963	43273	42708	48081	47453	52886	52199	57698	56944
400	37680	37303	43960	43520	50240	49738	56520	55965	62800	62172	69080	68389	75360	74606
450	47689	47100	55637	54850	63585	62800	71533	70650	79481	78500	87429	86350	95378	94200
500	58875	58027	68688	67698	78500	77370	88313	87041	98125	96712	107988	106383	117750	116054
550	73853	73005	86162	85173	98470	97340	110779	109508	123088	121675	135397	133843	147706	146010
600	84780	83932	98910	97921	113040	111910	127170	125898	141300	139887	155430	153876	169560	167864
630	93470	92622	109048	108059	124627	123496	140205	138933	155783	154370	171362	169807	186940	185244
700	115395	114547	134628	133638	153860	152730	173083	171821	192325	190912	211558	210003	230790	229094
800	150720	149566	178540	174494	200960	199421	226060	224349	251200	249277	276320	274204	301440	299132
900	190755	189601	222548	221201	254340	252801	286133	284402	317925	316002	349718	347602	381210	379202

单作用结构图

Structure of Pneumatic Actuators with Spring Return



零件号 No.	名称 Name	材料 Materials	数量 Qty.
1	缸体 Body	钢 Steel	1
2	缸底 Bottom	球墨铸铁 Ductile iron	1
3	弹簧座 Spring seat	钢 Steel	1
4	弹簧 Spring	弹簧钢 Spring steel	1
5	弹簧座 Spring seat	钢 Steel	1
6	螺母 Nut	钢 Steel	1
7	弹簧拉杆 Spring stem	优质钢 Quality Steel	1
8	缸盖 Cap	缸盖球墨铸铁 Ductile iron	1
9	螺柱 螺柱	钢 Steel	8
10	螺母 Screw	钢 Steel	16
11	限位螺钉 Bolt	钢 Steel	1
12	限位螺帽 Nut	钢 Steel	1
13	活塞 Piston	球墨铸铁 Ductile iron	1
14	活塞杆 Piston stem	优质钢 Quality Steel	1
15	活塞杆锁紧螺母 Locknut	钢 Steel	1

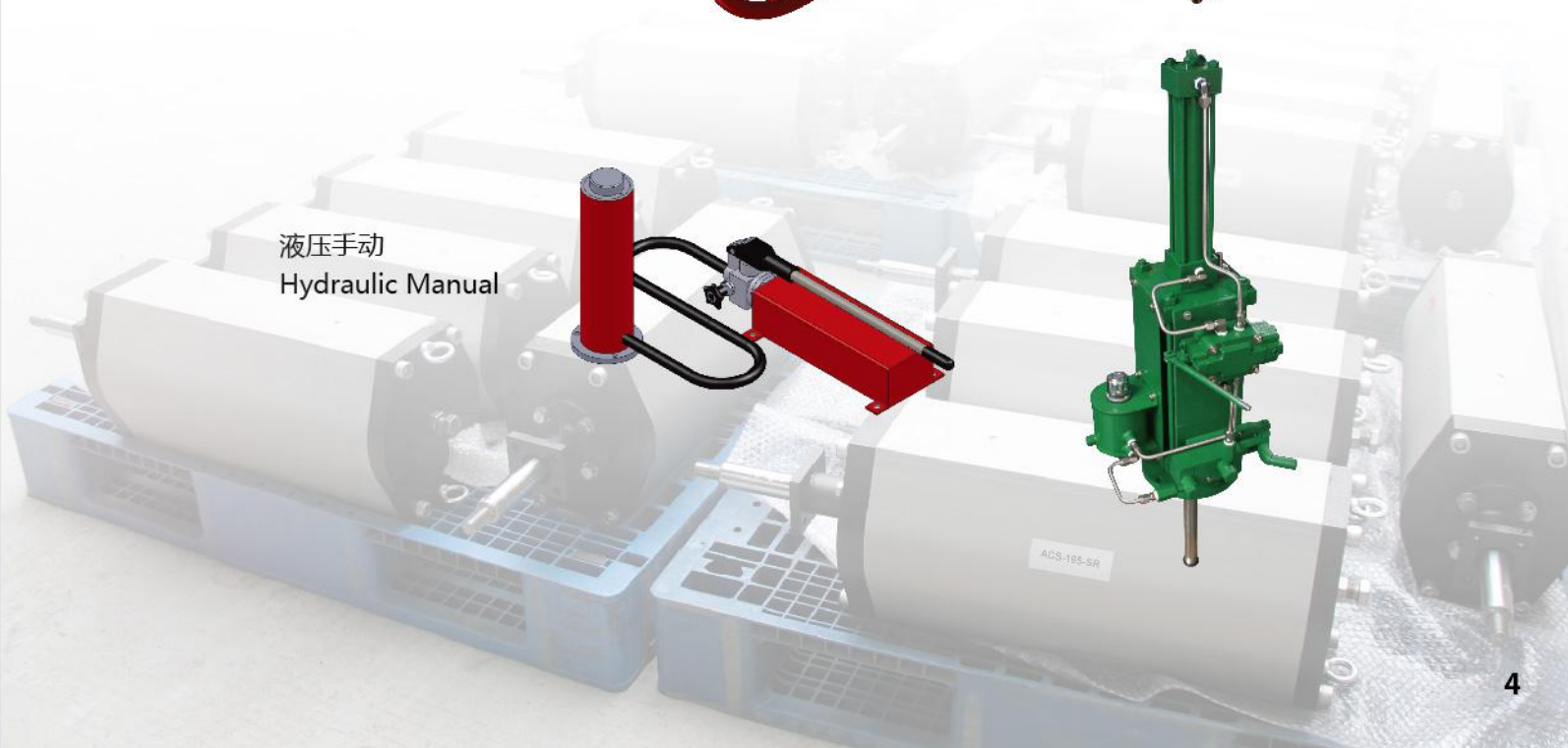
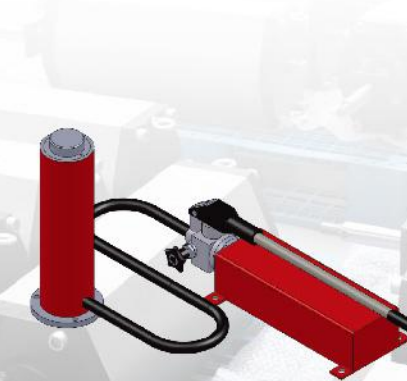
备注：单作用输出力需根据执行器的行程及弹簧力等实际工况来计算。

手动形式

Manual

 气缸+丝杠手动
Cylinder+Screw Manual

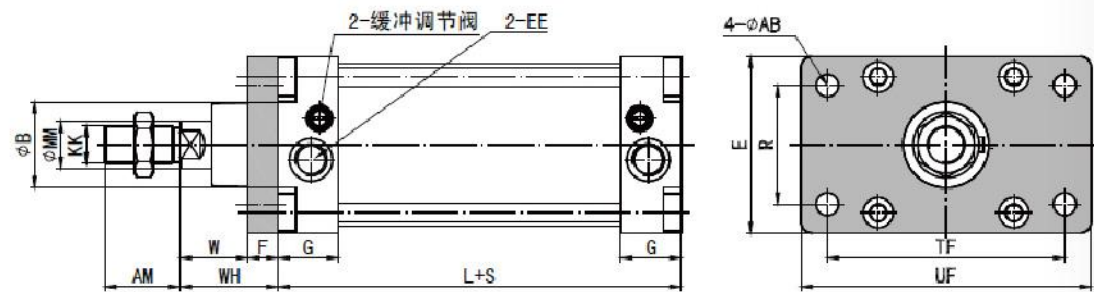
 伞齿手动
Gear Manual

 液压手动
Hydraulic Manual


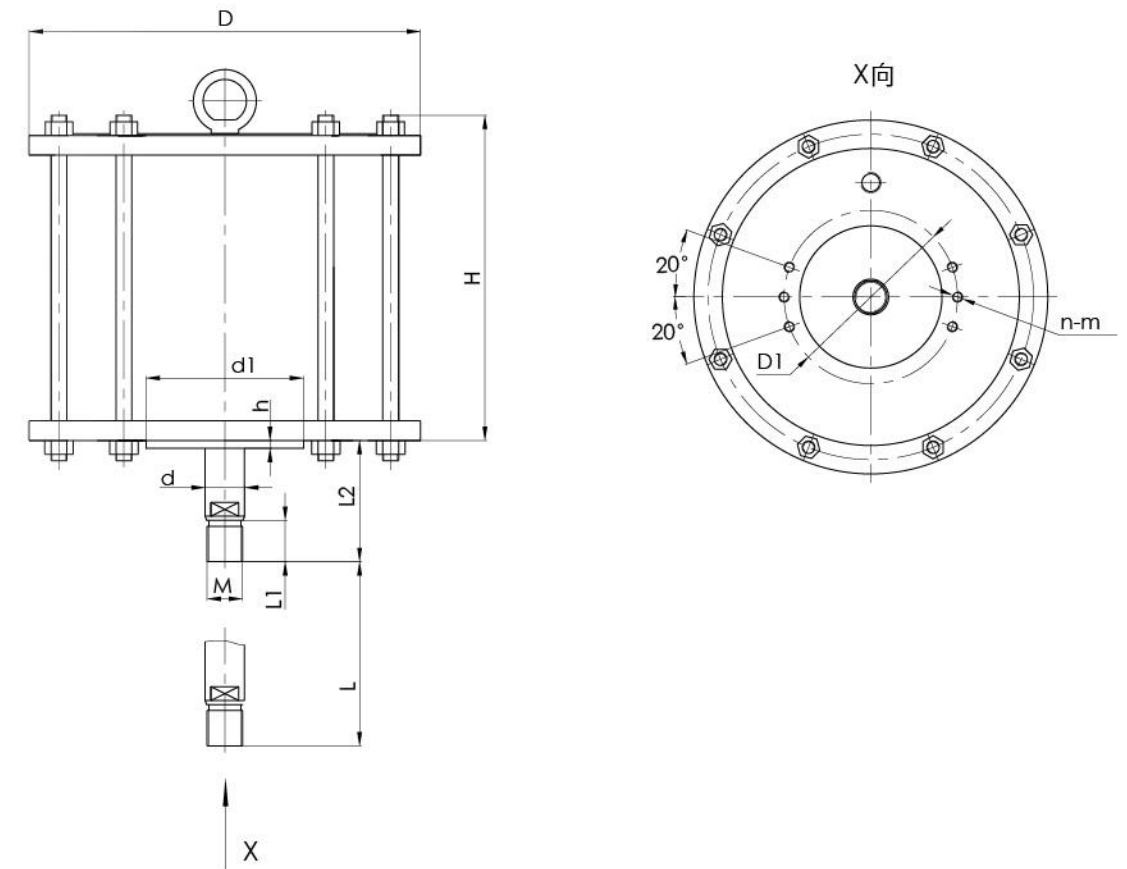


外型尺寸

Dimension



缸径	AB	AM	B	E	EE	F	G	KK	L	MM	R	TF	UF	W	WH
80	12	40	45	94	G3/8	16	32	M20×1.5	128	25	63	126	154	29	46
100	14	40	55	112	G1/2	16	37	M20×1.5	138	25	75	150	185	35	51
125	16	54	60	140	G1/2	20	42	M27×2	160	32	90	180	220	41	65
160	18	72	80	180	G3/4	20	45	M36×2	180	45	115	230	280	60	80
200	22	72	80	220	G3/4	25	50	M36×2	180	45	135	270	320	65	95
250	26	84	95	280	G1	25	50	M42×2	190	50	165	330	390	80	105



Ø280 ~ Ø900双作用直行程气缸外形尺寸及连接尺寸

Ø280 ~ Ø900 dimension of double acting linear actuator

型号	d	M	L1	L2	H	h	d1	D1	n-m	D
280	Ø36	M33×2	56	80	185+L	6	Ø140	Ø180	6-M10深16	Ø355
320	Ø36	M33×2	56	80	185+L	6	Ø140	Ø180	6-M10深16	Ø395
350	Ø40	M33×2	56	80	185+L	6	Ø160	Ø195	6-M12深20	Ø425
400	Ø40	M36×2	56	80	190+L	6	Ø160	Ø195	6-M12深20	Ø490
450	Ø50	M42×2	56	80	190+L	6	Ø200	Ø238	8-M14深22	Ø540
500	Ø60	M48×2	65	110	190+L	7	Ø228	Ø252	8-M14深22	Ø595
560	Ø60	M48×2	65	110	195+L	7	Ø228	Ø252	8-M14深22	Ø650
600	Ø60	M48×2	65	110	195+L	7	Ø228	Ø252	8-M14深22	Ø692
630	Ø60	M48×2	65	110	195+L	7	Ø228	Ø252	8-M14深22	Ø725
700	Ø70	M56×2	65	115	215+L	7	Ø235	Ø285	8-M16深26	Ø795
800	Ø70	M56×2	65	115	215+L	8	Ø235	Ø285	8-M16深26	Ø905
900	Ø80	M64×2	66	115	215+L	8	Ø340	Ø380	8-M22深35	Ø1010